



Prof
Camilo

UNIVERSIDADE FEDERAL DO ACRE

11

**Concurso Público para o Provimento de Cargos da
Carreira de Técnico-Administrativo em Educação - UFAC
EDITAL PRODGEP Nº 01/2016**

CARGO: Técnico em Mecânica



**Concurso Público para o Provimento de Cargos da Carreira de
Técnico-Administrativo em Educação - UFAC
EDITAL PRODGEP Nº 01/2016**





PROVA PARA O CARGO DE NÍVEL "D": Técnico em Mecânica

Leia com atenção as instruções abaixo:

1. Verifique se, além deste caderno, você recebeu também o Cartão de Respostas;
2. Confira se este caderno contém todas as questões de múltipla escolha (objetivas);
3. Verifique se a prova contém 50 questões, distribuídas de acordo com o quadro abaixo.
Havendo qualquer discordância, avise um dos fiscais de sala, nos primeiros 30 (trinta) minutos de realização da prova.

PROVA	Nº DAS QUESTÕES
Língua Portuguesa	1 a 10
Noções de Informática	11 a 20
Raciocínio Lógico e Matemática	21 a 25
Legislação e Fundamentos da Administração Pública	26 a 35
Conhecimentos Específicos	36 a 50

4. Verifique se o seu nome está escrito corretamente no Cartão de Respostas. Caso contrário, avise um dos responsáveis pela aplicação, nos primeiros 30 minutos de aplicação da prova, conforme Edital.
5. Você deve assinar o Cartão de Respostas no espaço próprio, com caneta esferográfica de tinta na cor preta ou azul;
6. Você deverá marcar apenas uma resposta no Cartão de Respostas para cada questão de múltipla escolha;
7. Use caneta esferográfica de tinta na cor preta ou azul para marcar as respostas no Cartão de Respostas;
8. É proibido o uso de quaisquer instrumentos/equipamentos eletrônicos de comunicação, bem como é vedado se comunicar e/ou trocar materiais com os demais candidatos, consultar material bibliográfico, cadernos ou anotações de qualquer espécie;
9. Não é permitido a nenhum responsável pela aplicação de provas prestar informações referentes a conteúdo das questões e/ou aos critérios de avaliação e de classificação;
10. Quando terminar a prova, entregue o Cartão de Respostas, devidamente assinado, e o caderno de questões ao responsável pela aplicação da prova;
11. Você somente poderá retirar-se do local da prova após a permanência mínima de duas horas em sala, contada do início de sua realização;
12. Atenção! Você somente poderá levar este Caderno se sair faltando uma hora para o término das provas;
13. O tempo de realização destas provas é de 04 (quatro horas).



PROVA DE LÍNGUA PORTUGUESA

UM CORPO QUE CAI

Ao desvendar como morreu Lucy, ancestral do homem que viveu há 3,2 milhões de anos, a Ciência fica mais perto de esclarecer a origem de nossa espécie. JENNIFER ANN THOMAS

Um mistério de 3,2 milhões de anos parece ter sido enfim solucionado na semana passada: a morte de Lucy, a mais famosa ancestral humana. Com 1,1 metro de altura, mãos em formato de gancho (similares às dos chimpanzés) e ombros ultraflexíveis, nossa antepassada tinha o hábito de subir em árvores. Na copa, colhia frutas, equilibrando-se sobre seus dois pés – sim, ela era bípede, então uma raridade –, e construía ninhos, nos quais dormia. Foi provavelmente em uma dessas sonecas que Lucy caiu, de uma altura estimada em 12 metros. Teria acordado no meio da queda, a tempo de torcer o tronco à direita e posicionar os braços à frente, procurando se proteger. Em vão: fraturou o úmero (o osso do ombro) direito, os tornozelos, a mandíbula e a caixa torácica. Um alento: ela morreu rapidamente.

A vida de Lucy começou a ser desvendada em 1974, quando o paleontólogo americano Donald Johanson descobriu seu fóssil na Etiópia. Conta-se que, logo depois de localizar o que seria 40% do esqueleto dela, Johanson teria comemorado com sua equipe ao som de Lucy in the Sky with Diamonds, clássico dos Beatles – daí a inspiração para o nome. No rastro da escavação veio uma notícia estupenda: concluiu-se que Lucy teria vivido há 3,2 milhões de anos, ou seja, cerca de 1 milhão de anos antes de o primeiro ancestral do gênero Homo – ao qual pertencemos – andar pela Terra. Membro da espécie Australopithecus afarensis, ela representaria um provável estágio de transição da evolução de macacos para homens. Ainda que, nas décadas seguintes, os cientistas tenham descoberto esqueletos mais antigos, o fóssil etíope é celebrado por ter dado as primeiras provas de que há um chamado elo perdido que ligaria humanos a símios.

Uma dúvida, no entanto, ficou no ar: como teria morrido Lucy? Apostava-se que ela teria sido atacada por predadores. Pesquisadores da Universidade do Texas (EUA) chegariam, contudo, a novos indícios. Em 2007, quando o esqueleto de nossa ancestral realizava um tour por museus, a equipe do antropólogo americano John Kappelman levou a ossada para um laboratório. Por dez dias, o time digitalizou o esqueleto. Isso rendeu 3S 000 imagens. Ao analisá-las, durante anos, os antropólogos notaram ferimentos típicos de pessoas que morrem em quedas (confira acima). O resultado do trabalho só foi divulgado no último dia 29. Há estudiosos contestando a descoberta – inclusive Johanson, o cientista que encontrou Lucy. Mas a explicação é, até agora, a mais plausível.

Para a ciência, a notícia está longe de ser tão somente curiosa. Se Lucy morreu assim, os antropólogos podem chegar a uma série de conclusões. Por exemplo, que Australopithecus realmente se revezavam entre andar no chão e pular de árvore em árvore. O fato de Lucy ter sofrido o acidente seria uma indicação de que seu corpo estava cada vez menos adaptado à vida nas copas. Isso teria sido determinante para a nossa evolução, visto que a agilidade como bípedes se mostrou fundamental para nos tornarmos melhores caçadores e para sobrevivermos em savanas. Em outras palavras, cada nova descoberta sobre Lucy nos deixa mais próximos de compreender integralmente o maior dos mistérios: como se deu a origem do homem. (Revista Veja, edição nº 2494, de 07/09/2016, p.80-81, reformato, com omissões de figuras e legendas, para efeito da prova).



AS QUESTÕES DE 1 A 6 REFEREM-SE AO TEXTO ACIMA:

1. Assinale a única alternativa correta:

- A) Um mistério de 3,2 milhões de anos atrás dá origem a mais famosa ancestral humana.
- B) Contribuiu para o mistério de 3,2 milhões de anos atrás o formato das mãos de Lucy em gancho.
- C) A solução do referido mistério decorreu da descoberta de que eram flexíveis os ombros de Lucy.
- D) Conclui-se que Lucy era bípede porque colhia frutos na copa das árvores e construía ninho nelas.
- E) A morte de Lucy, um mistério de mais 3,2 milhões de anos, parece ter sido solucionada finalmente.

2. Analise as afirmações a seguir e depois assinale a alternativa correta.

- I - A vida de Lucy começou a ser desvendada quando o paleontólogo americano Donald Johanson localizou 40% do esqueleto dela.
 - II - O nome do fóssil, Lucy, lembrou aos membros da equipe de Donald Johanson a música *Lucy in the Sky with Diamonds* na comemoração da descoberta.
 - III - A suposta queda que a vitimou, Lucy fraturou o úmero direito, os tornozelos a mandíbula e a caixa torácica, se iniciou enquanto dormia em um ninho nas copas das árvores.
 - IV - No rastro da descoberta, concluiu-se que Lucy teria vivido há 3,2 milhões de anos atrás, antes do primeiro ancestral do gênero *Homo*, e é o mais antigo fóssil até o presente.
- A) Está correta somente a afirmação I.
 - B) Estão corretas somente as afirmações I e III
 - C) Estão corretas somente as afirmações I, II e IV.
 - D) Está correta somente a afirmação III
 - E) Todas as afirmações estão corretas.

3. Ainda segundo o texto, não é correto afirmar que:

- A) Lucy é da espécie *Australopithecus afarensis* e representaria um provável estágio de transição da evolução de macacos para homens.
- B) A grande importância do fóssil Lucy é ter fornecido as primeiras provas da existência de um elo perdido entre humanos e símios.
- C) Outros esqueletos já foram descobertos, de espécies que viveram em décadas seguintes a Lucy, o que não lhe tira a importância para o estudo da evolução.
- D) Com relação à questão inicial de como teria morrido Lucy, a primeira aposta era a de que ela teria sido atacada por predadores, o que é negado pela equipe de John Kappelman.
- E) O resultado dos estudos realizados por John Kappelman, envolvendo a análise de 35 mil imagens durante anos, que conclui ter Lucy morrido de uma queda, não tem aceitação de todos os cientistas da área.



4. Para a ciência essa descoberta não é apenas uma nota curiosa, pois, se Lucy morreu em função da causa apresentada pelo estudo de John Kappelman, os antropólogos podem chegar a várias conclusões, exceto uma. Assinale-a.

- A) *Australopithecus*, embora bípedes, ainda se locomoviam também pulando de árvore em árvore.
- B) Com o corpo, cada vez menos adaptado à vida nas copas, *Australopithecus* se tornaram os melhores caçadores das savanas.
- C) Um corpo mais adaptado à vida no solo propicia aos bípedes maior agilidade, o que é fundamental para a sobrevivência em savanas.
- D) Com o corpo desenvolvendo maior adaptação à vida no solo, *Australopithecus* passariam a ser um elo determinante para nossa evolução.
- E) O acidente que leva à morte de Lucy é uma forte indicação de que seu corpo estava cada vez menos adaptado à vida nas copas das árvores.

5. Considere agora o emprego de sinais de pontuação, especificamente as cinco primeiras vírgulas (,) no início do texto [*Um mistério de 3,2 milhões...*], e assinale a alternativa correta:

São usadas, pela mesma razão,

- A) A primeira e a segunda vírgula.
- B) A primeira e a terceira vírgula.
- C) A primeira, segunda e a terceira vírgula.
- D) A segunda e a quarta vírgula.
- E) A primeira e quinta vírgula.

6. No segundo parágrafo do texto, as formas possessivas *seu*, *dela* e *sua* remetem, respectivamente, aos seguintes termos:

- A) Lucy, a vida de Lucy, Lucy.
- B) Lucy, Donald Johanson, Etiópia.
- C) Lucy, Lucy, Donald Johanson.
- D) A vida de Lucy, Lucy, Donald Johanson.
- E) A vida de Lucy, Donald Johanson, Lucy.



7. Leia o texto a seguir e responda o que se pede.

NOTA FISCAL: PEÇA E GARDE

Não importa qual seja o produto, o serviço ou valor da compra: exija sempre a nota fiscal. Com ela você garante seus direitos sobre um serviço ou bem que pode vir a lhe causar danos ou apresentar defeito. Além disso, ao pedir a nota fiscal, você obriga o lojista a pagar o Imposto sobre Circulação de Mercadorias e serviços (ICMS). Caso tenha perdido a nota, a empresa que lhe vendeu o produto pode fornecer uma segunda via. E lembre-se: elas devem ser guardadas por cinco anos a partir da data de compra. (Proteste 161, set. 2016, p. 8, reformato para efeitos da prova).

Assinale a alternativa corretiva:

- A) Esse texto é tipicamente narrativo, pois uso da forma verbal imperativa indica uma sequência de eventos.
- B) Esse texto é tipicamente dissertativo/argumentativo, característica evidenciada pelo uso da forma verbal imperativa.
- C) É do gênero injuntivo, pois visa instruir o leitor para alcançar certo objetivo, traço reforçado pelo uso do imperativo.
- D) É tipicamente cômico, pois a predominância das formas imperativas busca persuadir o leitor.
- E) É um texto predominantemente descritivo, pois as formas verbais imperativas situam melhor os eventos no tempo e espaço.

8. O sintagma Caso tenha perdido a nota pode ser adequadamente substituído por:

- A) Em caso de perda com a nota.
- B) Em caso de perda da nota.
- C) Em caso pela perda da nota
- D) Caso de perda com a nota
- E) Caso com perda da nota.

9. Leia o fragmento de texto abaixo:

José Bonifácio de Andrada e Silva nasceu em Santos, São Paulo, em 1765, e morreu em Niterói, Rio de Janeiro, 1838. Estudou Ciências Naturais em Coimbra (Universidade da qual foi catedrático) e percorreu a Europa em viagem de estudos. Descobriu várias espécies de minerais. Em 1851, aos 56 anos, regressou ao Brasil, consagrando-se à política, na qual teria posição privilegiada, como estadista eminente. Entrou na História do Brasil como Patriarca da Independência, pelo papel que desempenhou junto a Pedro I, que o nomeou tutor dos príncipes ao abdicar. (MASIP, V. *Interpretação de texto*. São Paulo, E. P. U., 2001, p.149).



Assinale a alternativa correta:

Na apresentação biográfica desse personagem histórico, entre os recursos utilizados para organizar a sequência de eventos e lhe conferir dinamicidade, recebe destaque:

- A) O uso de certos adjetivos de sentido dinâmico para assinalar a agilidade da narrativa.
- B) A inclusão de advérbios locativos que facilitam a identificação da sequência de eventos.
- C) A menção de lugares e personagens históricos, parte importante de sua vida.
- D) O emprego do tempo pretérito para sequenciar os acontecimentos.
- E) A menção de suas realizações de destaque no exterior e no Brasil.

10. Palavras com pronúncias iguais ou semelhantes trazem algumas dificuldades para a escrita conforme a ortografia oficial. Assinale a alternativa na qual um dos elementos do par não está de acordo com a escrita oficial.

- A) preza – presa
- B) asso – aço
- C) xeque – cheque
- D) sessão – seção
- E) inxada – inchada

PROVA DE NOÇÕES DE INFORMÁTICA

11. No Microsoft Windows 7[©], o usuário tem a possibilidade de realizar diversas configurações e ajustes, permitindo a personalização de cores, fontes entre outros itens. As principais configurações deste sistema operacional podem ser feitas através do “Painel de Controle”, e podem ser visualizadas de diferentes formas: Por categoria ou por Ícones (grandes ou pequenos). Marque a alternativa que indica a categoria a ser acessada ao abrir o “Painel de Controle” (exibindo os itens por categoria), para realizar a modificação da resolução da tela (opção “Ajustar a resolução da tela”).

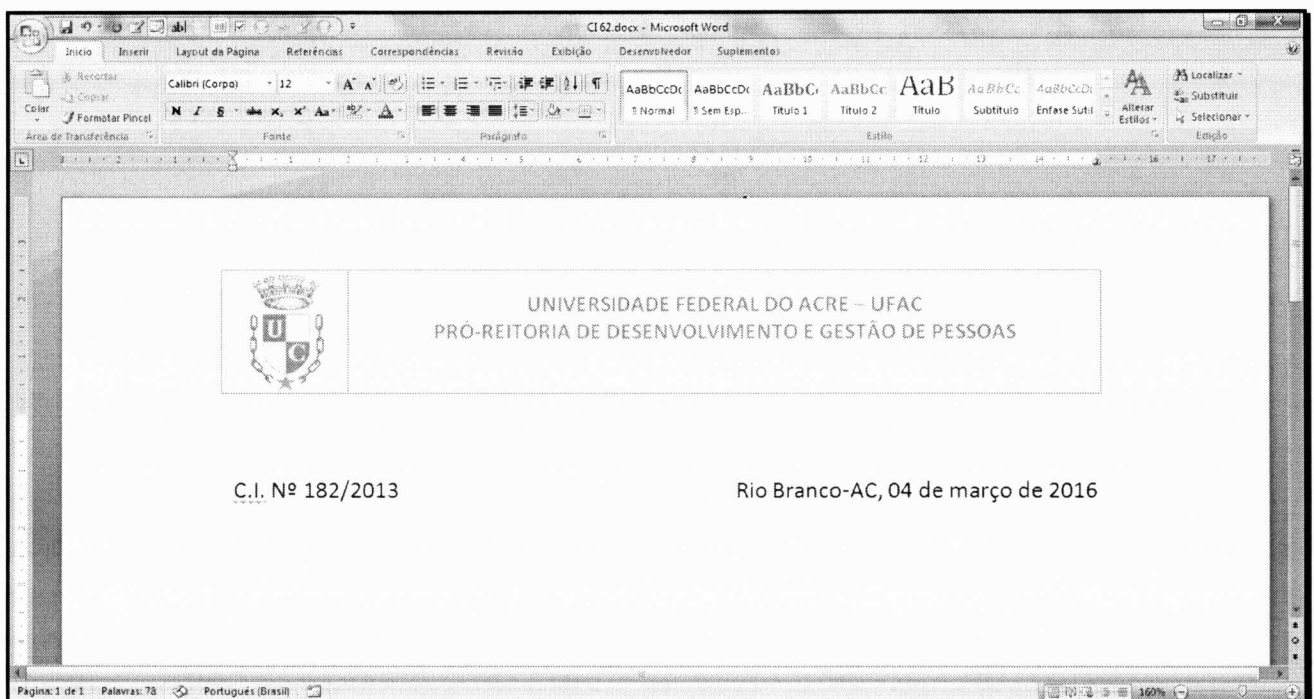
- A) Gadgets da Área de Trabalho
- B) Facilidade de Acesso
- C) Programas
- D) Aparência e Personalização
- E) Ajustar Dimensões

12. O sistema operacional “Windows 7” permite que possamos abrir arquivos ou executar programas de diferentes formas, agilizando o acesso a estes programas. Marque a opção correta:



- A) Para abrir o “Bloco de Notas” no “Windows 7” (que foi instalado com opções padrão e em português), devemos clicar no botão “Iniciar”, depois seguidamente (e em ordem) nas opções “Todos os Programas”, “Editores de Texto” e finalmente em “Bloco de Notas”.
- B) No “Windows 7” (que foi instalado com opções padrão e em português), para abriremos a Calculadora, podemos pressionar e segurar o botão CTRL (*Control*) e pressionar o botão “R”. Será aberta uma caixa de texto. Então, basta digitar “calc” e pressionar a tecla *Enter* (ou clicar em “OK”).
- C) Os programas “Bloco de Notas”, “Calculadora”, e “Wordpad” podem ser abertos exclusivamente clicando no botão “Iniciar”, depois em “Todos os Programas”, e em seguida, clicando sobre o programa desejado.
- D) No “Windows 7” (que foi instalado com opções padrão e em português), para abriremos a Calculadora, podemos pressionar e segurar o botão CTRL (*Control*) e pressionar o botão “R”. Será aberta uma caixa de texto. Então, basta digitar “notes” e pressionar a tecla *Enter* (ou clicar em “OK”).
- E) Todos os programas do “Windows 7” (que foi instalado com opções padrão e em português), podem ser abertos clicando no menu “Iniciar”, depois em “Todos os Programas” depois em “Todos Programas Instalados”.

Tendo em mente o Microsoft Word versão 2007, em português, e utilizando a imagem abaixo, responda as questões 13, 14 e 15:





13. O Microsoft Word é um excelente editor de textos, onde é possível realizar diversas formatações, produzindo arquivos bem estruturados. Na imagem é possível perceber que temos em uma mesma linha, o número da C.I. (alinhada a esquerda) e o local e data (alinhados a direita). Marque a alternativa que indica um recurso capaz de produzir este efeito.

- A) Formatação de Parágrafo.
- B) Formatação de Fonte.
- C) Alinhamento – Justificar.
- D) Referência Cruzada.
- E) Tabulação.

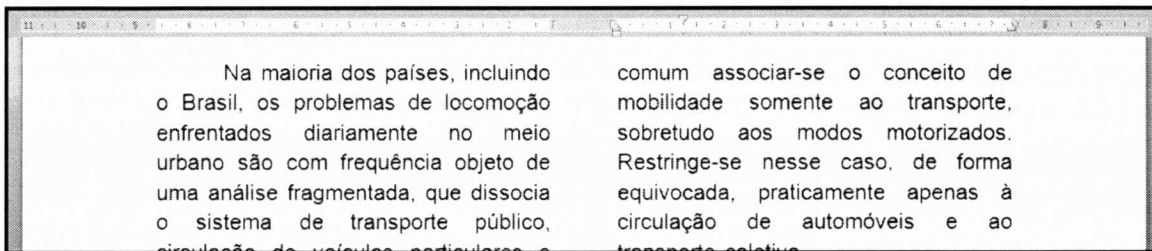
14. É possível perceber na imagem a existência de um cabeçalho composto pelo brasão da Universidade Federal do Acre, e um texto indicando o setor que deu origem ao documento. No Microsoft Word, qual a sequência de opções devemos acessar para inserirmos o cabeçalho:

- A) Primeiro a guia “Inserir”, depois o grupo “Cabeçalho”, e por fim a opção “Editar Cabeçalho”.
- B) Primeiro a guia “Exibição”, depois o grupo “Cabeçalho”, e por fim a opção “Inserir Cabeçalho”.
- C) Primeiro a guia “Revisão”, depois o grupo “Cabeçalho”, e por fim a opção “Inserir Cabeçalho”.
- D) Primeiro a guia “Exibição”, depois o grupo “Cabeçalho”, e por fim a opção “Editar Cabeçalho”.
- E) Primeiro a guia “Revisão”, depois o grupo “Cabeçalho”, e por fim a opção “Editar Cabeçalho”.

15. O Microsoft Word possui teclas de atalho, que permitem facilmente acessar opções e formatações, aumentando a produtividade do usuário. Qual(is) a(s) tecla(s) de atalho deve(m) ser acessada(s) para salvar um documento:

- A) CTRL + s
- B) CTRL + f
- C) CTRL + b
- D) CTRL + w
- E) CTRL + a

16. Ao editar um determinado documento, foi solicitado que fossem inseridas duas colunas (conforme imagem abaixo). Para atender a solicitação, quais passos devem ser seguidos:



- A) Clicar na guia Inserir, no grupo Colunas, na opção “Inserir Colunas”.
- B) Clicar na guia Inserir, no grupo Colunas, na opção “Formatar Colunas”.
- C) Clicar na guia Layout da Página, no grupo Colunas, na opção “Inserir Colunas”.
- D) Clicar na guia Layout da Página, no grupo Colunas, na opção “Formatar Colunas”.
- E) Clicar na guia *Layout* da Página, no grupo Configurar Página, na opção “Colunas”.

Para responder as questões 17, 18, 19 e 20, analise a imagem abaixo. O programa em questão é o Microsoft Excel versão 2007 em português (instalação padrão). Considere também que as células D3, D4, H8, H9, H10, I8, I9, I10, E11, F11, G11, e H11 todas possuem valores obtidos automaticamente por fórmulas ou funções.

	A	B	C	D	E	F	G	H	I	J
1										
2										
3										
4										
5										
6										
7										
8										
9										
10										
11										
12										

Curso	Curso de Escrita de Planilhas no Excel
Quantidade de Alunos	3
Quantidade de Alunos Evadidos	2
Média Mínima Para Aprovação	6

Nome do Aluno	Matrícula	Ano de Evasão	D1	D2	D3	Média	Situação
Fulano de Tal	201299001	2016	6	8	8	7,3	Aprovado
Ciclano de Tanto	201299002	2015	9	3	7	6,3	Aprovado
Beltrano e Coisa	201299003		5	6	3	4,7	Reprovado
Média			6,7	5,7	6,0	6,1	

17. Os valores das células H8, H9 e H10 são obtidos através do cálculo da média aritmética dos valores referentes às três disciplinas analisadas no currículo (D1, D2 e D3) de cada aluno. Por se tratar de uma média, os valores possuem decimais. Marque a opção que indica a formatação que deve ser aplicada para que a exibição dos valores seja feita com apenas uma casa decimal (nos casos em que houver mais de uma casa decimal).

- A) Clicar na guia “Início”, depois no grupo “Número”, e clicar no atalho até que diminua para uma casa decimal.
- B) Clicar na guia “Início”, depois no grupo “Número”, e clicar no atalho até que diminua para uma casa decimal.



C) Clicar na guia “Início”, depois no grupo “Estilo”, e clicar no atalho  até que diminua para uma casa decimal.

D) Clicar na guia “Início”, depois no grupo “Estilo”, e clicar no atalho  até que diminua para uma casa decimal.

E) Clicar na guia “Número”, depois no grupo “Estilo”, e clicar no atalho  até que diminua para uma casa decimal.

18. Saber elaborar formulas e expressões é imprescindível na construção de planilhas automatizadas. Marque a alternativa que corresponde a fórmula aplicada à célula D3 (valor da Quantidade de Alunos) para que seja contada a quantidade de alunos:

A) “=CONTAR.VAZIO(C8 : C10)”

D) “=CONT.VALORES(C8 ; C10)”

B) “=CONTAR.VAZIO(C8 ; C10)”

E) “=CONTAR.LINHAS(C8 : C10)”

C) “=CONT.VALORES(C8 : C10)”

19. Marque a alternativa que corresponde a fórmula aplicada à célula D4 (Valor da Quantidade de Alunos Evadidos) para que seja contada a quantidade de alunos que evadiram (alunos cujo valor do “Ano de Evasão” não esteja preenchido):

A) “=CONTAR.VAZIO(D8 : D10)”

D) “=CONTAR.NÃOVAZIO(D8 ; D10)”

B) “=CONTAR.VAZIO(D8 ; D10)”

E) “=CONT.VALORES(D8 : D10)”

C) “=CONTAR.NÃOVAZIO(D8 : D10)”

20. No Excel, podemos adicionar uma configuração a uma determinada célula para que, quando esta assuma um dado valor, sua cor de fundo (por exemplo) seja modificada automaticamente. Este é um recurso muito útil quando precisamos destacar alguma informação dentro de uma planilha. Marque a alternativa que indica qual o nome deste recurso:

A) Formatação Condicional

D) Formatação Automática

B) Formatação Personalizada

E) Mesclar

C) Formatação Dinâmica



PROVA DE RACIOCÍNIO LÓGICO E MATEMÁTICA

21. A opção que completa a sequência $\frac{2}{3}, \frac{4}{5}, \frac{1}{2}, \frac{5}{6}, \frac{3}{\quad}$ é:

- A) $\frac{3}{4}$ B) $\frac{3}{2}$ C) $\frac{3}{1}$ D) $\frac{3}{3}$ E) $\frac{3}{5}$

22. Todo os nadadores são atletas. Dessa forma:

- A) O conjunto dos nadadores contém o conjunto dos atletas.
B) O conjunto dos atletas contém o conjunto dos nadadores.
C) Todos os atletas são nadadores.
D) Algum nadador não é atleta.
E) Nenhum atleta é nadador.

23. Notas de R\$ 10,00 e R\$ 20,00 são as opções de saque num caixa eletrônico. Assim, para um usuário realizar um saque de R\$ 200,00 a quantidade de maneiras diferentes que a caixa poderá fazer esse pagamento é:

- A) 10 B) 30 C) 11 D) 20 E) 5

24. A quantidade de pares de sapatos contendo exatamente 4 pares de sapatos que podemos formar se dispomos de 10 pares de sapatos diferentes são:

- A) 140 pares de sapatos. D) 24 pares de sapatos.
B) 210 pares de sapatos. E) 110 pares de sapatos.
C) 40 pares de sapatos.

25. Considere a equação A: $4x^2 + 8x + 6 = 0$ e as seguintes proposições:

- I - Se abacaxi é uma fruta, então a equação A tem raízes reais e distintas.
II - Se abacaxi não é uma fruta, então a equação A não possui raiz real.
III - Se abacaxi é uma fruta, então a equação A não possui raiz real.
IV - Se abacaxi não é uma fruta, então a equação A tem raízes reais e distintas.

Então, entre as quatro proposições acima, o rol completo das proposições corretas é ou são:

- A) I; B) II; C) III e IV; D) I, II e III; E) II, III e IV.



PROVA DE LEGISLAÇÃO E FUNDAMENTOS DA ADMINISTRAÇÃO PÚBLICA

26. A Lei nº. 8.112, de 11 de dezembro de 1990, dispõe sobre o regime jurídico dos servidores públicos civis da União, das autarquias e das fundações públicas federais. Assim, no tocante ao estabelecido na lei é incorreto afirmar que:

- A) O servidor perderá a remuneração do dia em que faltar ao serviço, sem motivo justificado.
- B) Salvo por imposição legal, ou mandado judicial, nenhum desconto incidirá sobre a remuneração ou provento.
- C) Exclui-se do teto de remuneração o adicional noturno.
- D) Mediante autorização do servidor, poderá haver consignação em folha de pagamento em favor de terceiros, a critério da administração e com reposição de custos.
- E) O vencimento, a remuneração e o provento não serão objeto de arresto, sequestro ou penhora, sob hipótese nenhuma.

27. Sobre os deveres dos servidores públicos submetidos ao regime jurídico único da lei n. 8.112/90, podemos afirmar que é dever do servidor público:

- A) Ser leal à autoridade superior das instituições a que servir.
- B) Zelar pela economia do material e a conservação do patrimônio público.
- C) Investigar e apurar atos de ilegalidade, de omissão ou abuso de poder.
- D) Tratar com distanciamento e imparcialidade as pessoas.
- E) Todas as alternativas anteriores estão corretas.

28. Analise as afirmativas abaixo e assinale a opção incorreta:

- A) O servidor responde civil, penal e administrativamente pelo exercício irregular de suas atribuições.
- B) A responsabilidade civil decorre de ato exclusivamente comissivo, doloso ou culposos, que resulte em prejuízo ao erário ou a terceiros.
- C) As sanções civis, penais e administrativas poderão cumular-se, sendo independentes entre si.
- D) A responsabilidade penal abrange os crimes e contravenções imputadas ao servidor, nessa qualidade.
- E) Tratando-se de dano causado a terceiros, responderá o servidor perante a Fazenda Pública, em ação regressiva.

29. Considerando o estabelecido no Código de Ética Profissional do Servidor Público do Poder Executivo Federal, analise as afirmativas abaixo e assinale a opção correta.



- I – A moralidade da Administração Pública não se limita à distinção entre o bem e o mal, devendo ser acrescida da ideia de que o fim é sempre o bem comum. O equilíbrio entre a legalidade e a finalidade, na conduta do servidor público, é que poderá consolidar a moralidade do ato administrativo.
- II – A pena aplicável ao servidor público pela Comissão de Ética é a de repreensão e sua fundamentação constará do respectivo parecer, assinado por todos os seus integrantes, com ciência do faltoso.
- III – O trabalho desenvolvido pelo servidor público perante a comunidade deve ser entendido como acréscimo ao seu próprio bem-estar, já que, como cidadão, integrante da sociedade, o êxito desse trabalho pode ser considerado como seu maior patrimônio.

Assinale a alternativa correta:

- A) I e III são verdadeiras.
- B) II e III são verdadeiras.
- C) I e II são verdadeiras.
- D) Somente a III é verdadeira.
- E) I, II e III são verdadeiras.

30. Considerando o disposto na Lei n. 8.666/93, qual modalidade de licitação é utilizada para quaisquer interessados para a venda de bens móveis inservíveis para a administração ou de produtos legalmente apreendidos ou penhorados:

- | | |
|----------------------|--------------|
| A) Convite. | D) Concurso. |
| B) Concorrência. | E) Leilão. |
| C) Tomada de preços. | |

31. Considerando o estabelecido na lei n. 8.666/93, para aquisição de componentes ou peças de origem nacional ou estrangeira, necessários à manutenção de equipamentos durante o período de garantia técnica, junto ao fornecedor original desses equipamentos, quando tal condição de exclusividade for indispensável para a vigência da garantia, a licitação será:

- | | |
|---------------------------|----------------------|
| A) Por Pregão Eletrônico. | D) Dispensável. |
| B) Inexigível. | E) Por retardamento. |
| C) Por leilão. | |

32. A súmula do Supremo Tribunal Federal que dispõe que a Administração pode anular seus próprios atos, quando eivados de vícios que os tornem ilegais, porque deles não se originam direitos, se refere a qual Princípio Administrativo:

- | | |
|----------------|-------------------------------------|
| A) Moralidade. | D) Autotutela. |
| B) Eficiência. | E) Supremacia do interesse público. |
| C) Legalidade. | |



33. Considerando os diversos tipos e formas de controle da atividade administrativa, assinale a alternativa que indique a definição de controle que é realizado pela entidade ou órgão responsável pela atividade controlada, no âmbito da própria Administração:

- A) Controle finalístico. D) Controle externo popular.
B) Controle externo. E) Controle inicial.
C) Controle interno.

34. A lei n. 8.666/93 estabelece que a licitação destina-se a garantir a observância do princípio constitucional da isonomia, dentre outros e será processada e julgada em estrita conformidade com os princípios básicos abaixo, exceto:

- A) Igualdade. D) Julgamento objetivo.
B) Probidade administrativa. E) Subordinação hierárquica.
C) Vinculação ao instrumento convocatório.

35. Assinale a alternativa incorreta, considerando o disposto na Lei nº. 8.112/90:

- A) Ao servidor é proibido recusar-se a atualizar seus dados cadastrais quando solicitado.
B) É dever do servidor manter relações interpessoais em harmonia no recinto da repartição.
C) É dever do servidor guardar sigilo sobre assunto da repartição.
D) Ao servidor é proibido recusar fé a documentos públicos.
E) Ao servidor é proibido promover manifestação de apreço ou desapeço no recinto da repartição.

PROVA DE CONHECIMENTOS ESPECÍFICOS: Técnico em Mecânica

36. Um grupo de unidades é conhecido como sistema de unidades de medida. O mais utilizado é o SI (Sistema Internacional de Unidades). Baseado no SI, marque a afirmativa que contém a sequência correta de grandeza, nome e unidade:

	X	Y	Z
I	massa	Pascal	Pa
II	pressão	quilograma	N
III	força	newton	kg

- A) I - X, II - Y, III - Z D) I - X, III - Y, II - Z
B) II - X, III - Y, I - Z E) II - X, II - Y, II - Z
C) III - X, II - Y, I - Z



37. Em uma indústria, determinada tubulação transporta um fluido que está submetido a uma grandeza de $3,8 \text{ N/cm}^2$. Marque a afirmativa correta relativamente a essa grandeza:

- ✓ A) Tensão, $T = 3,8 \text{ Pa}$.
- B) Torção, $T = 380 \text{ N/m}^2$
- Ⓒ Pressão, $P = 38000 \text{ N/m}^2$.
- D) Tensão, $T = 0,00038 \text{ Pa}$.
- E) Pressão, $P = 0,038 \text{ Pa}$.

38. Os sistemas de unidades permitem a equivalência de grandezas. A conversão de unidades entre sistemas se faz necessária nos trabalhos técnicos. Marque a afirmativa correta quanto aos sistemas, métrico e inglês:

- ✓ A) Massa $m = 45,36 \text{ lb} \Rightarrow$ massa $m = 10 \text{ kg}$.
- B) Distância $L = 10 \text{ mi} \Rightarrow L = 1,609 \text{ km}$.
- C) Temperatura $T = 38 \text{ }^\circ\text{C} \Rightarrow T = 10,04 \text{ }^\circ\text{F}$
- D) Área $A = 95 \text{ ha} \Rightarrow A = 95000 \text{ m}^2$.
- Ⓔ Diâmetro $d = 100 \text{ mm} \Rightarrow d = 3,937 \text{ in}$.

39. O paquímetro é um instrumento que possui o cursor ajustado à régua, de modo que permita a sua livre movimentação com um mínimo de folga. A sensibilidade do paquímetro é medida no Cálculo de Aproximação. Para um paquímetro cujo menor valor da escala principal $e = 1 \text{ mm}$, número de divisões do vernier $n = 20$, a sensibilidade será:

- ✓ A) $0,005 \text{ mm}$
- Ⓒ $0,05 \text{ mm}$
- C) 20 mm
- D) 2 mm
- E) 5 mm

40. A ajustagem mecânica consiste na usinagem manual de um componente mecânico. Para tal processo utiliza-se a ferramenta chamada:

- ✓ A) Retífica
- B) Fresa
- C) Torno Mecânico
- Ⓓ Lima
- E) Eletro Erosão

41. O fresamento é um processo de usinagem que gera superfícies de várias formas pela remoção progressiva de material através do avanço, relativamente lento, de uma ferramenta rotativa. As afirmativas abaixo se relacionam ao fresamento, exceto:



- ✓
- A) O corte é interrompido.
 - ✓ B) O processo é feito por movimento retilíneo alternativo da peça ou da ferramenta.
 - C) Os cavacos são relativamente pequenos.
 - D) A espessura do cavaco é variável.
 - E) Há dois movimentos a se considerar: rotação da ferramenta e avanço da peça.

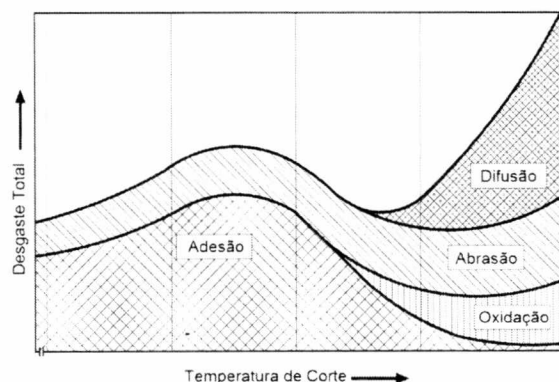
42. As ferramentas de aplainar são geralmente fabricadas em aço rápido, muitas vezes os gumes são constituídos de metal duro. Abaixo todas as ferramentas são de aplainar, exceto:

- ✓
- A) Ferramenta de furar.
 - B) Ferramenta de desbastar.
 - C) Ferramenta de alisar.
 - D) Ferramenta de ranhurar.
 - E) Ferramenta de facear.

43. O processo de furação de uma peça poderá ser feito por brocas, punções, eletro-erosão, etc. Com relação às brocas helicoidais é correto afirmar, exceto:

- A) Processo de maior importância - 20 a 25% do total de aplicações dos processos de usinagem.
- ✓ B) É, na opinião geral, a ferramenta mais fabricada e mais difundida para usinagem.
- ✓ C) Necessita de bucha guia e tem alta resistência à torção.
- D) Existem aproximadamente 150 formas de afiações e uma série de perfis específicos.
- E) Utilização em furos curtos ou profundos e na furação em cheios ou com pré-furo.

44. Observe o gráfico abaixo relativo aos mecanismos de desgaste das ferramentas em função da temperatura e outros fatores.

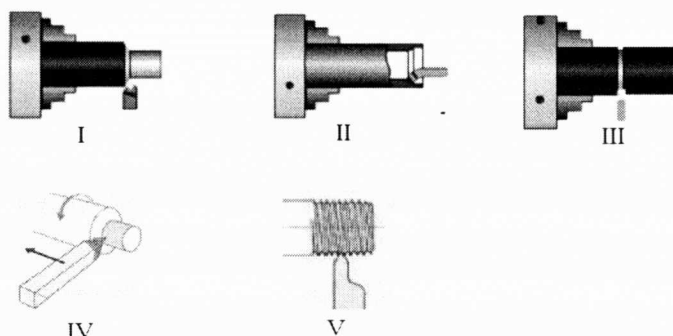




Pode-se afirmar que:

- A) O desgaste por abrasão é sempre predominante.
- ✓ B) Para uma mesma temperatura o desgaste por abrasão será sempre maior que por adesão.
- C) O desgaste por difusão é sempre maior que os demais.
- D) A oxidação ocorrerá sempre, em maior ou menor grau, independentemente da temperatura.
- E) Para uma mesma temperatura o desgaste por adesão será sempre maior que por abrasão.

45. As figuras abaixo mostram operações executáveis através de torneamento. Sequencialmente, pode-se afirmar que:



✓ A) I - Torneamento interno; II - torneamento externo; III- faceamento; IV – rosqueamento; V – sangramento.

B) I - Sangramento; II - torneamento interno; III- faceamento; IV – rosqueamento; V - torneamento externo.

C) I - Faceamento; II - torneamento interno; III – sangramento; IV – rosqueamento; V - torneamento externo.

✓ D) I - Torneamento interno; II - torneamento externo; III- faceamento; IV – sangramento; V – rosqueamento.

E) I - Torneamento externo; II - torneamento interno; III- sangramento; IV – faceamento; V – rosqueamento.

46. Os tratamentos térmicos dos aços que por simples aquecimento e resfriamento, modificam as propriedades de toda a massa do aço, são:

- ✓ A) Têmpera, revenimento, recozimento.
- B) Têmpera, cementação, recozimento.
- C) Recozimento, nitretação, revenimento.
- D) Recozimento, revenimento, cementação.
- E) Revenimento, cementação, nitretação.



47. O alumínio tem baixa resistência mecânica, mas ao se ligar a outros metais tem suas propriedades melhoradas. Os principais elementos de liga de alumínio são:

- A) O, Ni, Ar, Ag, Hg, Li, Na, K, Rb
- B) Li, Na, K, Rb, Cs, Fr, V
- C) Mg, Si, Zn, Ni, Ti, Cr, Co, Pb, Sn
- D) B, Ga, In, Ge, As, Tl, Ne
- E) Cd, Au, Nb, Be, Ca, Sr, Ba, Ra

48. Os aços inoxidáveis são divididos, de acordo com a sua microestrutura. Marque a alternativa correta de acordo com a divisão dos aços:

- A) Ferríticos: são ligas de ferro-cromo contendo de 12 a 14% de cromo e com alto teor de carbono.
- B) Martensíticos: são ligas não-magnéticas de ferro-cromo-níquel contendo tipicamente 8% de níquel, com baixo teor de carbono.
- C) Austeníticos: são ligas de ferro-cromo contendo de 12 a 14% de cromo e com alto teor de carbono.
- D) Martensíticos: são ligas ferro-cromo contendo de 12 a 17% de cromo com baixo teor de carbono.
- E) Austeníticos: são ligas não-magnéticas de ferro-cromo-níquel contendo tipicamente 8% de níquel, com baixo teor de carbono.

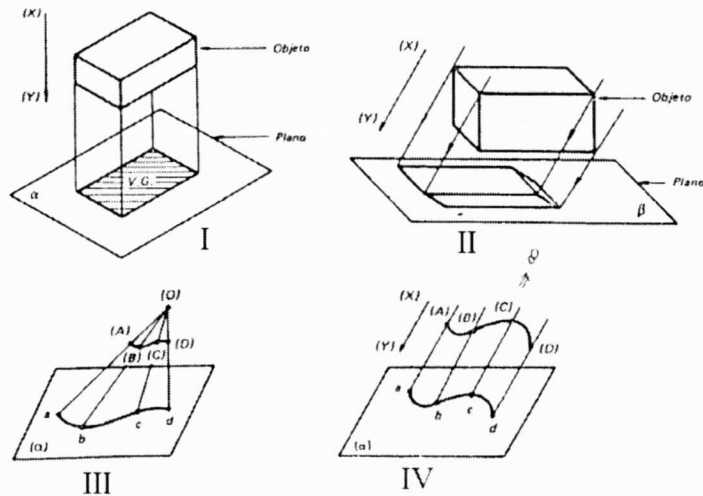
49. Os aços carbono estruturais são aços de baixo carbono, isto é, com teores de carbono até 0,30%. Classifique os tipos de aço (NBR 7480/1996), abaixo, conforme a resistência característica de escoamento:

	Tipo		Resistência Característica de Escoamento, MPa
I	Aços CA-60	K	250
II	Aços CA-50	N	500
III	Aços CA-25	M	600

- A) I – M, II – N, III - K
- B) II – K, I – N, III - M
- C) III – K, I – N, II - M
- D) I – N, III – K, II - M
- E) I – N, II – K, III - M



50. Tanto o desenho em perspectivas como o desenho através de vista se valem da projeção para fazer suas representações. Classifique as projeções abaixo segundo seus tipos e marque a afirmativa correta:



- ✓
- (A) Cilíndrica ortogonal, cilíndrica oblíqua, cônica, cilíndrica.
 - B) Cilíndrica oblíqua, cilíndrica ortogonal, cilíndrica, cônica
 - C) Cilíndrica, cônica, cilíndrica ortogonal, cilíndrica oblíqua
 - D) Cônica, cilíndrica, cilíndrica oblíqua, cilíndrica ortogonal
 - E) Cônica, cilíndrica ortogonal, cilíndrica oblíqua, cilíndrica